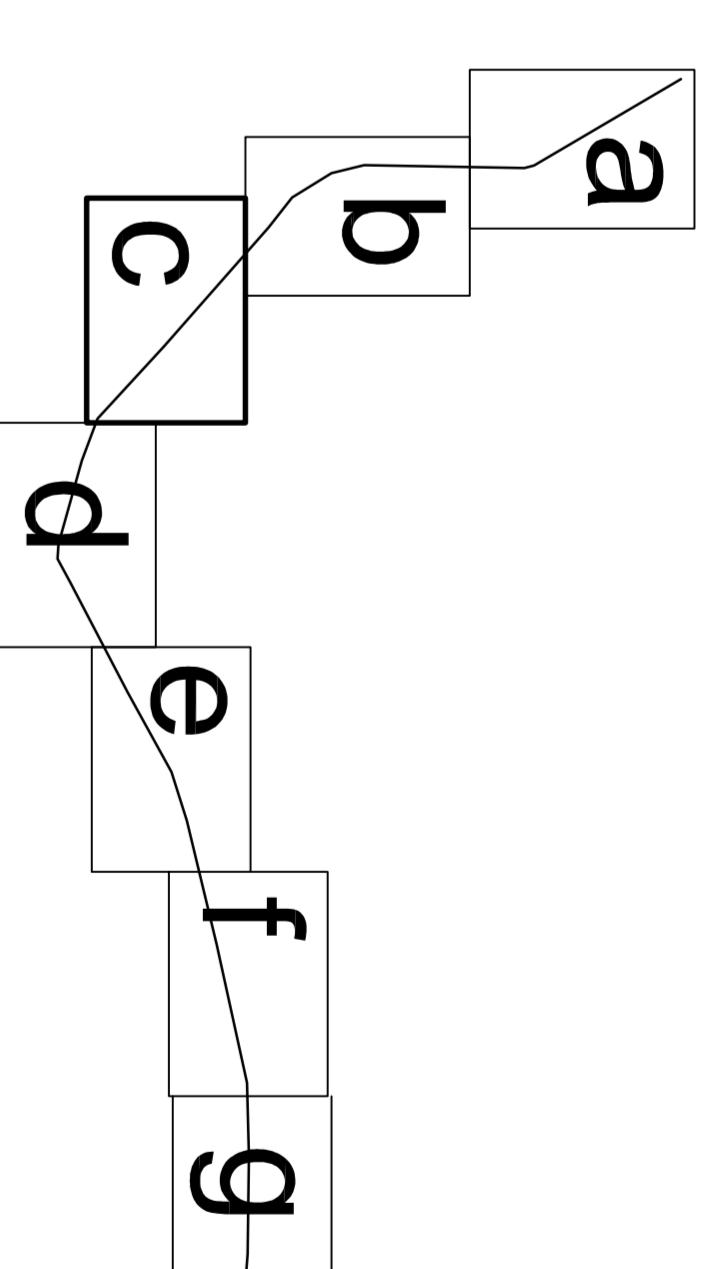


LEGENDA

- Sc.. SCARICHI - INTERVENTO TIPICO
VEDASI TAV.09
- P.. PONTI - INTERVENTO TIPICO
VEDASI TAV.09
- sez. INDIVIDUAZIONE SEZIONI DI
RILIEVO



CONSORZIO BONIFICA MUZZA BASSA LODIGIANA

Commissario Delegato per l'attuazione dei primi interventi urgenti di protezione civile conseguenti alle eccezionali avversità atmosferiche che hanno colpito il territorio della Regione Lombardia nei giorni dal 11 al 22 novembre 2014. (CCPPC 03/03/2015 N. 226)

Intervento 34E - Allegato E - scheda rasda n° 19178

RIPRISTINO DELLA FUNZIONALITA' E DELLA SICUREZZA DEL CANALE GENERALE DI BONIFICA ANCONA MEDIANTE RICOSTRUZIONE DELLA SICUREZZA STATICA DELLE RIVE E DELLE ALZATE E LA DIFESA DAI FENOMENI DI EROSIONE E SCALZAMENTO AL PIEDE CON LA RICOSTRUZIONE DEL CORRETTO PROFILO DI SPONDA E POSA DI PIETRAE DI TIPO REZZATO

PROGETTO ESECUTIVO

TAV .06C PLANIMETRIA CATASTALE CON INDIVIDUAZIONE DEGLI INTERVENTI

Scala 1:1.000

Edizione
Luglio 2016

Il Presidente
Ettore Grecchi

Il Responsabile del Procedimento
Dot. Ing. Marco Chiesa

I Progettisti
Dot. Ing. Marco Chiesa - Dot. Ing. Andrea Mezzi

