

Pietrame tratto 1
 Lunghezza intervento 30,00 m
 Sezione tipologica 1
 Vedasi Tav. 09

sez. 1
 Prog. 0 + 066 m

Prog. 0 + 225 m
 P1

sez. 2
 Prog. 0 + 256 m

Prog. 0 + 500 m
 Sc 1

Prog. 0 + 665 m
 P2

sez. 3
 Prog. 0 + 720 m

Spurgo e ricalibratura
 Lunghezza intervento 500 m

Prog. 0 + 927 m
 Sc 2

sez. 4
 Prog. 0 + 960 m

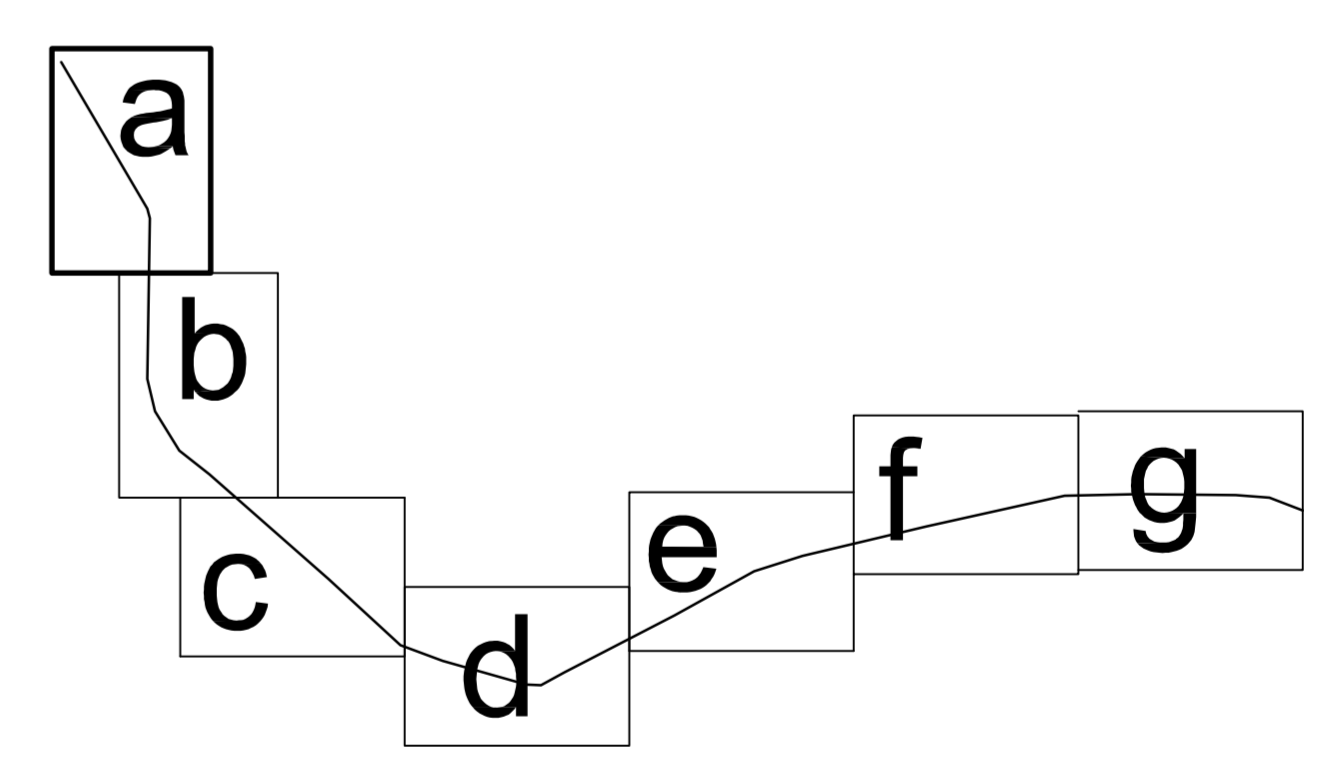
Prog. 0 + 985 m
 P3

Prog. 1 + 000 m

sez. 5
 Prog. 1 + 057 m

Prog. 1 + 130 m
 Sc 3

- LEGENDA**
- Sc.. SCARICHI - INTERVENTO TIPICO
VEDASI TAV.09
 - P.. PONTI - INTERVENTO TIPICO
VEDASI TAV.09
 - sez. ... INDIVIDUAZIONE SEZIONI DI
RILIEVO



CONSORZIO BONIFICA MUZZA BASSA LODIGIANA

Commissario Delegato per l'attuazione dei primi interventi urgenti di protezione cicile conseguenti alle eccezionali avversità atmosferiche che hanno colpito il territorio della Regione Lombardia nei giorni dal 11 al 22 novembre 2014 (OCDPC 03/03/2015 N. 226)
 Intervento 34E - Allegato E - scheda rasda n° 19178

RIPRISTINO DELLA FUNZIONALITA' E DELLA SICUREZZA DEL CANALE GENERALE DI BONIFICA ANCONA MEDIANTE RICOSTRUZIONE DELLA SICUREZZA STATICA DELLE RIVE E DELLE ALZAI E LA DIFESA DAI FENOMENI DI EROSIONE E SCALZAMENTO AL PIEDE CON LA RICOSTRUZIONE DEL CORRETTO PROFILO DI SPONDA E POSA DI PIETRAMME DI TIPO REZZATO

PROGETTO ESECUTIVO

TAV .06a PLANIMETRIA CATASTALE CON INDIVIDUAZIONE DEGLI INTERVENTI
 Scala 1:1.000

Edizione Luglio 2016
 Il Responsabile del Procedimento
 Dott. Ing. Marco Chiesa

Il Presidente
 Ettore Grecchi

I Progettisti
 Dott. Ing. Marco Chiesa - Dott. Ing. Andrea Mazzi