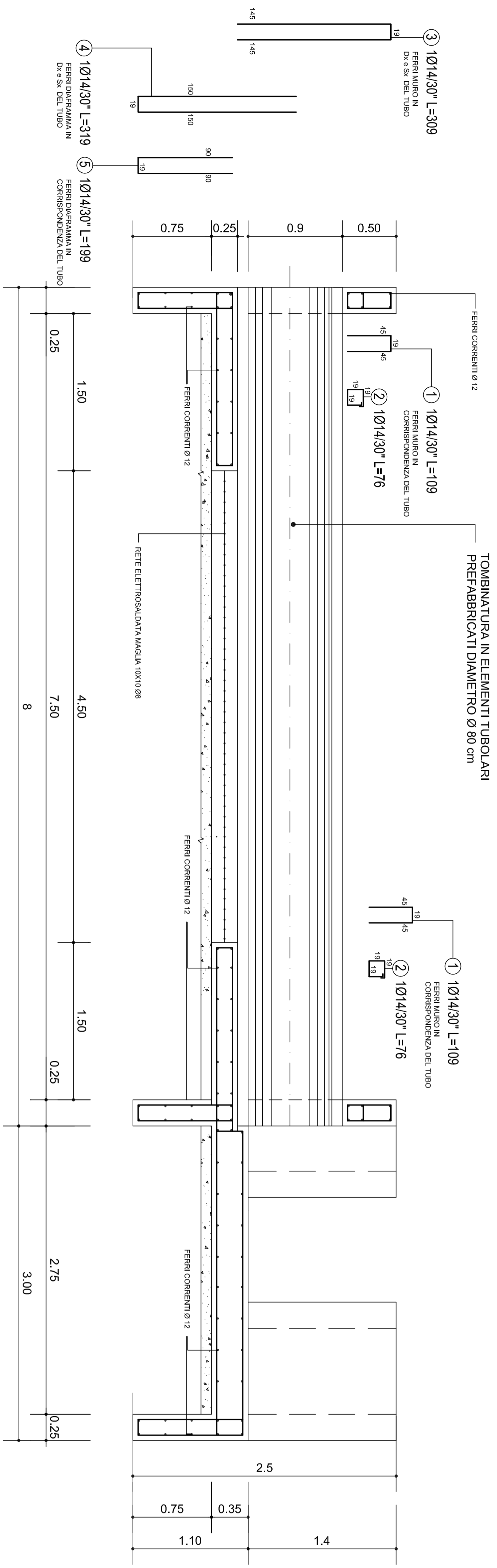
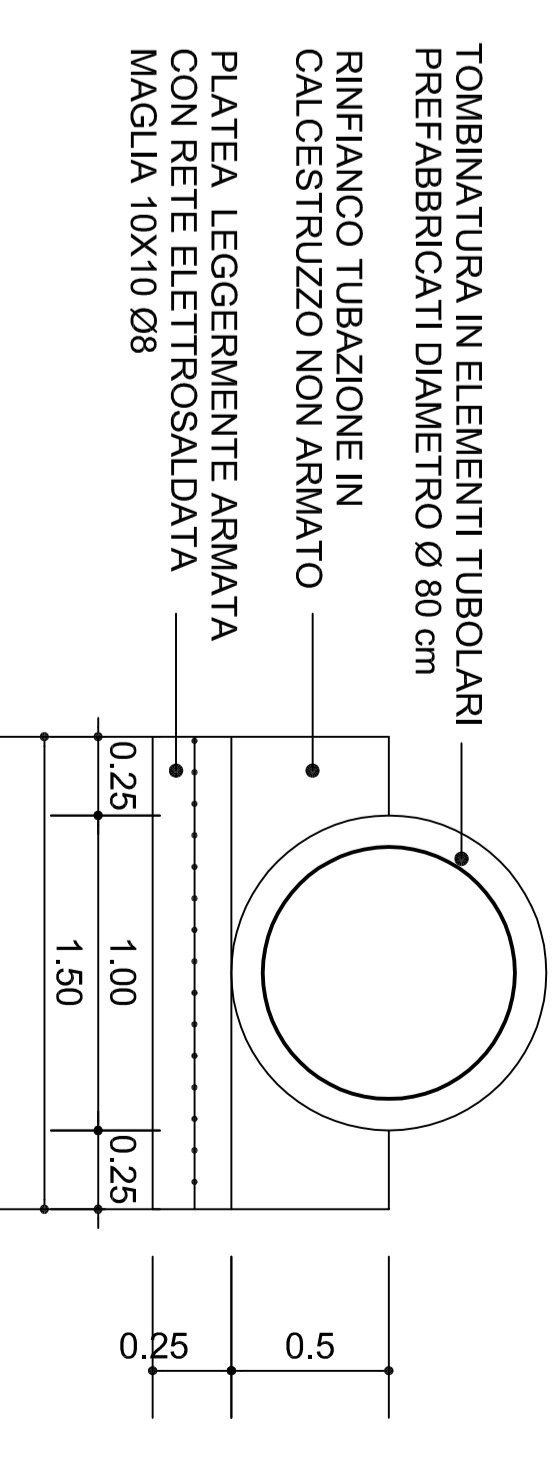


SEZ. X-X

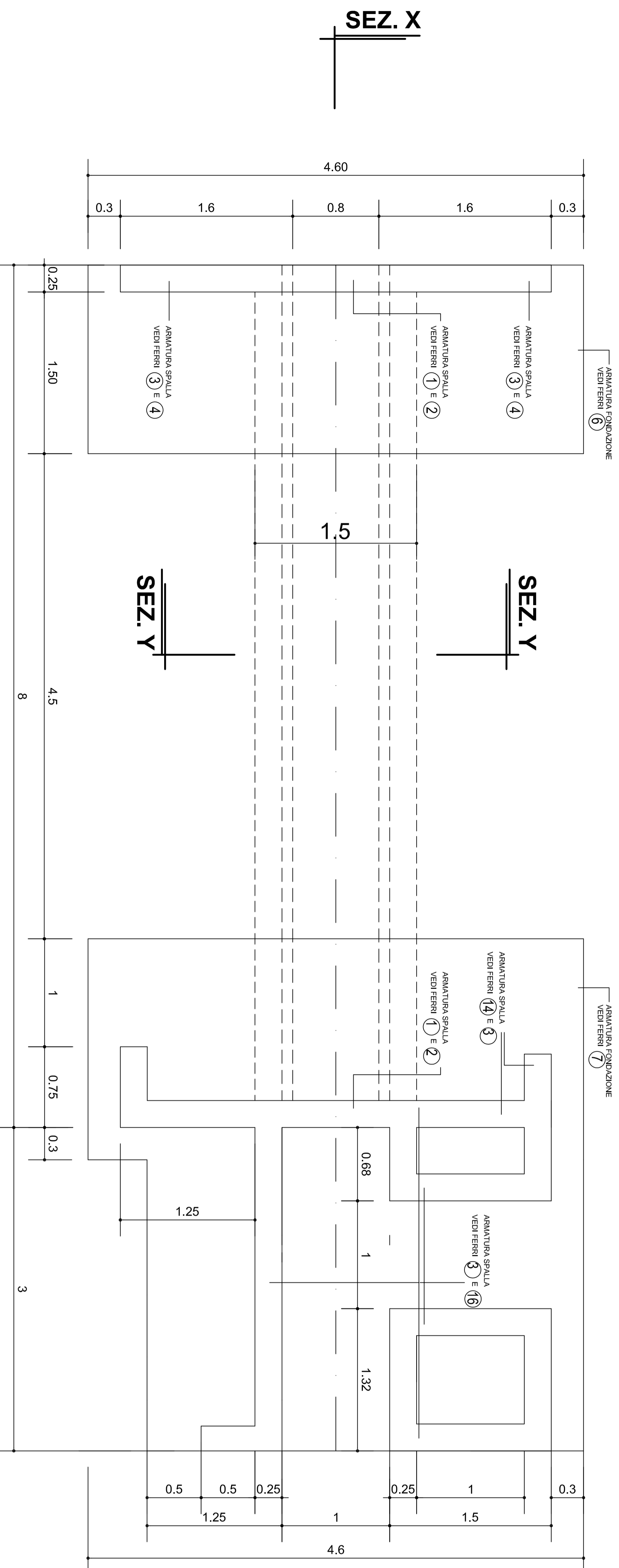


ARMATURE DELLE MURATURE
A VALLE DEL TUBO DEL TUBO

SEZ. Y-Y



PIANTA



Consorzio Bonifica Muzza Bassa Lodigiana

Lodi: Via Nino Dall'Oro n° 4 - tel. 0371/420189 fax 0371/50393

REGIONE LOMBARDA

**Direzione Generale Sicurezza Protezione Civile e
Immigrazione - Decreto n° 7448 del 28/07/2016**

**RIPRISTINO DELL'ARGINE SUL TORRENTE MOLGORA A
PROTEZIONE DELLA FRAZIONE LAVAGNA DI COMAZZO**

SEZ. X

PROGETTO ESECUTIVO

TAV. 12C OPERE IN C.C.A. MANUFATTO 3
scala 1:25

Edizione:
Settembre 2016

Il presidente
Ettore Grecchi

Il Responsabile del Procedimento
dot. ing. Marco Chiesa

I Progettisti
dot. ing. Marco Chiesa - dot. ing. Giuseppe Meazza